

Клієнт : Школа 119/1

Термін виконання : . .

Всього виробів : 35 шт

Загальний периметр : 202.46 м

Площа з дод. ел-ми : 73.81 м*м

Загальна площа : 71.68 м*м

Вага, кг:

Вироби:
 Дод. елементи:
 Всього з монтажом, укосами
 ГРН:

148483.25

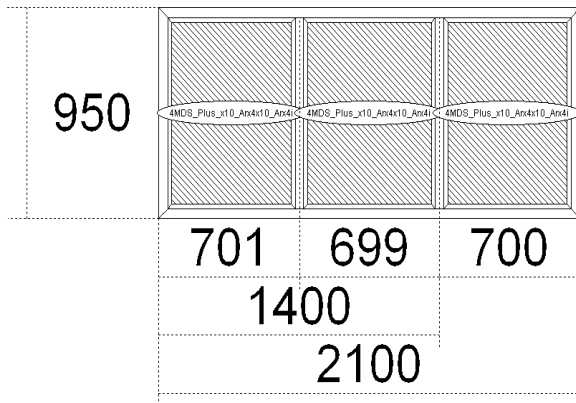
14668.75

163152.00

Всього до сплати, ГРН : 163152.00

**Сто шістдесят три тисячі сто п'ятдесят дві :
 00 копійок**

Вікно № 1 1.99 м*м



Кількість блоків:

Профіль: Стекло 5 600, (70 мм),Белый , СЕРАЯ РЕЗИНА стандарт 1.2 мм

Склопакет: 4MDS_Plus_x10_Arx4x10_Arx4i

Фурнітура:

Коментар:

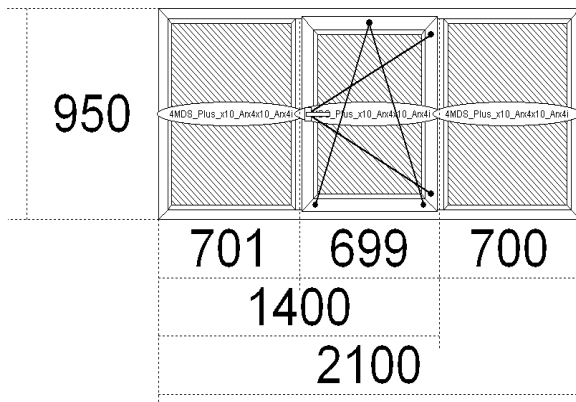
Вартість одного виробу 4054

Додаткові елементи	Ціна	Кільк.
Отл.оцинков.бел170	54.74	2.2 м

Всього : 4179.29 x 2 = 8358

Приведений опір теплопередачі R=0.91 м2 *С/Вт

Вікно № 2 1.99 м*м



Кількість блоків:

Профіль: Стекло 5 600, (70 мм),Белый , СЕРАЯ РЕЗИНА стандарт 1.2 мм

Склопакет: 4MDS_Plus_x10_Arx4x10_Arx4i

Фурнітура: (П/О ОК AXOR K-3)

Коментар:

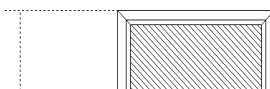
Вартість одного виробу 482

Додаткові елементи	Ціна	Кільк.
Отл.оцинков.бел170	54.74	2.2 м

Всього : 4941.53 x 2 = 9883

Приведений опір теплопередачі R=0.9 м2 *С/Вт

Вікно № 3 1.28 м*м

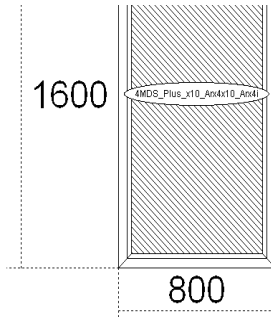


Кількість блоків:

Профіль: Стекло 5 600, (70 мм),Белый , СЕРАЯ РЕЗИНА стандарт 1.2 мм

Склопакет: 4MDS_Plus_x10_Arx4x10_Arx4i

Фурнітура:

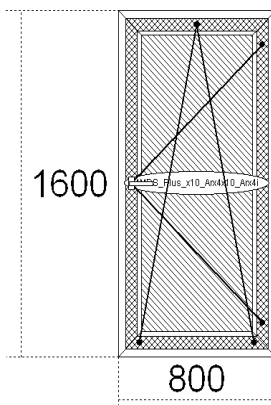


Коментар:		
Вартість одного виробу		238:
Додаткові елементи	Ціна	Кільк.
Н-соединитель S600/700/R500 бел	277.53	0.8 м
Арм 20x60 1,5мм (Н соедин S300/600/700)	108.51	0.8 м
Всього :		2691.80 x 6 = 1615:

Приведений опір теплопередачі R=0.97 м² *С/Вт

Вікно № 4

1.28 м*м

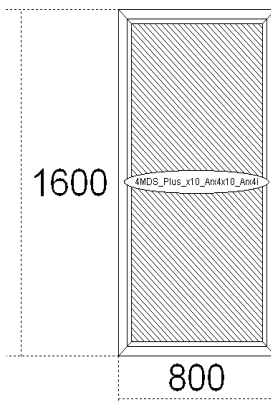


Кількість блоків:		
Профіль:	Steko S 600, (70 мм),БЕЛЫЙ , СЕРАЯ РЕЗИНА стандарт 1.2 мм	
Склопакет:	4MDS_Plus_x10_Arx4x10_Arx4i	
Фурнітура:	\П/О ОК AXOR K-3\	
Коментар:		
Вартість одного виробу		352:
Додаткові елементи	Ціна	Кільк.
Отл.оцинков.бел170	54.47	3.2 м
МС внутренняя бел 2 шт;		0.99
Всього :		3916.73 x 2 = 7833

Приведений опір теплопередачі R=0.93 м² *С/Вт

Вікно № 5

1.28 м*м



Кількість блоків:		
Профіль:	Steko S 600, (70 мм),БЕЛЫЙ , СЕРАЯ РЕЗИНА стандарт 1.2 мм	
Склопакет:	4MDS_Plus_x10_Arx4x10_Arx4i	
Фурнітура:		
Коментар:		
Вартість одного виробу		238:
Додаткові елементи	Ціна	Кільк.
Пилястровый соед. белый НВП Сервис	131.58	3.3 м
Пилястровый соед. белый НВП Сервис	131.58	3.3 м
Арм 14*126,5*14 к пиляс. соединителю	180.94	3.3 м
Всього :		3848.48 x 4 = 1539:

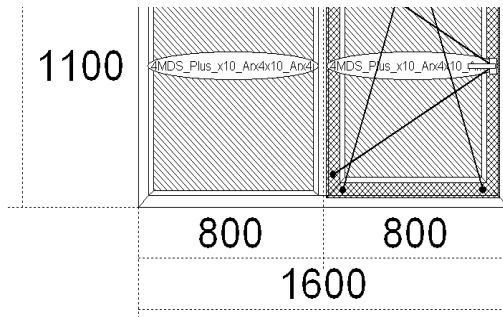
Приведений опір теплопередачі R=0.97 м² *С/Вт

Вікно № 6

1.76 м*м



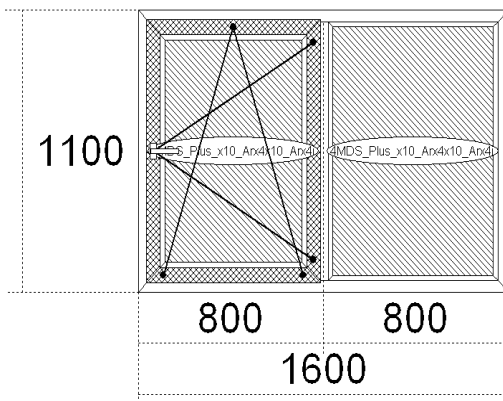
Кількість блоків:		
Профіль:	Steko S 600, (70 мм),БЕЛЫЙ , СЕРАЯ РЕЗИНА стандарт 1.2 мм	
Склопакет:	4MDS_Plus_x10_Arx4x10_Arx4i	
Фурнітура:	\П/О ОК AXOR K-3\	



Коментар:		
Вартість одного виробу		4264
Додаткові елементи	Ціна	Кільк.
Мини соед S универсальный белый	37.75	1.1 м
Мини соед S универсальный белый	37.75	1.1 м
МС внутренняя бел 1 шт;		0.68
Всього :		4519.91 ГРІ

Приведений опір теплопередачі R=0.92 м² *С/Вт

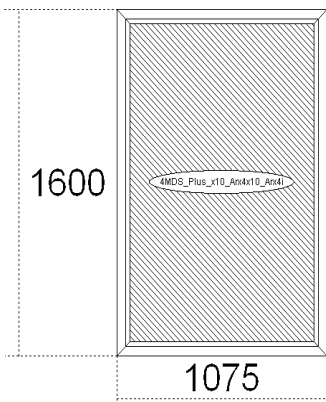
Вікно № 7 **1.76 м*м**



Кількість блоків:		
Профіль:	Steko S 600, (70 мм),БЕЛЫЙ , СЕРАЯ РЕЗИНА стандарт 1.2 мм	
Склопакет:	4MDS_Plus_x10_Arx4x10_Arx4i	
Фурнітура:	\П/О ОК АХОР К-3\	
Коментар:		
Вартість одного виробу		4264
Додаткові елементи	Ціна	Кільк.
Отл.оцинков.бел170	54.47	3.2 м
МС внутренняя бел 1 шт;		0.68
Всього :		4611.16 ГРІ

Приведений опір теплопередачі R=0.92 м² *С/Вт

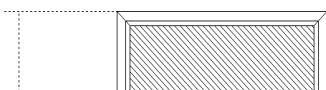
Вікно № 8 **1.72 м*м**



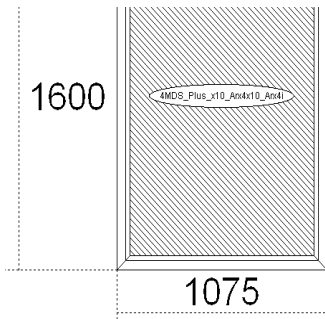
Кількість блоків:		
Профіль:	Steko S 600, (70 мм),БЕЛЫЙ , СЕРАЯ РЕЗИНА стандарт 1.2 мм	
Склопакет:	4MDS_Plus_x10_Arx4x10_Arx4i	
Фурнітура:		
Коментар:		
Вартість одного виробу		2908
Додаткові елементи	Ціна	Кільк.
Н-соединитель S600/700/R500 бел	277.06	1.075 м
Арм 20x60 1,5мм (Н соед S300/600/700/	108.43	1.075 м
Всього :		3323.23 x 4 = 13292

Приведений опір теплопередачі R=1.01 м² *С/Вт

Вікно № 9 **1.72 м*м**



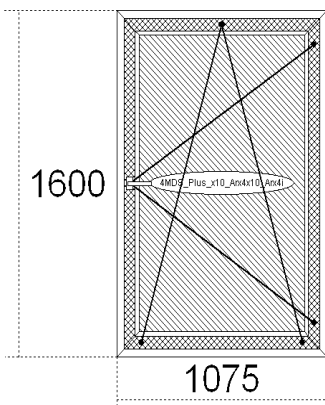
Кількість блоків:		
Профіль:	Steko S 600, (70 мм),БЕЛЫЙ , СЕРАЯ РЕЗИНА стандарт 1.2 мм	
Склопакет:	4MDS_Plus_x10_Arx4x10_Arx4i	
Фурнітура:		



Коментар:		
Вартість одного виробу		2901
Додаткові елементи	Ціна	Кільк.
Пилыстровый соед. белый НВП Сервис	131.58	3.3 м
Пилыстровый соед. белый НВП Сервис	131.58	3.3 м
Арм 14*126,5*14 к пилыс. соединителю	180.94	3.3 м
Всього :		4374.34 x 2 = 8748

Приведений опір теплопередачі R=1.01 м2 *С/Вт

Вікно № 10 1.72 м*м

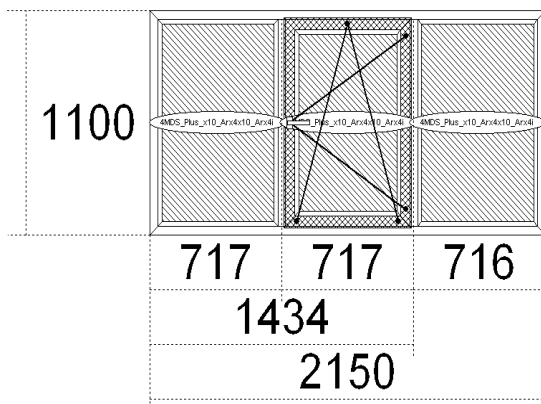


Кількість блоків:		
Профіль:	Steko S 600, (70 мм),БЕЛЫЙ , СЕРАЯ РЕЗИНА стандарт 1.2 мм	
Склопакет:	4MDS_Plus_x10_Arx4x10_Arx4i	
Фурнітура:	\П/О ОК АХОР К-3\	
Коментар:		
Вартість одного виробу		422
Додаткові елементи	Ціна	Кільк.
Отл.оцинков.бел170	54.72	2.25 м
МС внутренняя бел 2 шт;		1.39
Всього :		4600.93 x 2 = 9201

Приведений опір теплопередачі R=0.97 м2 *С/Вт

Зверніть увагу!

Вікно № 11 2.36 м*м



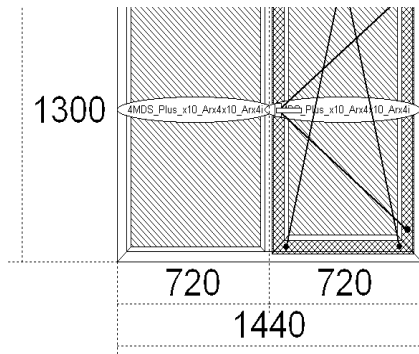
Кількість блоків:		
Профіль:	Steko S 600, (70 мм),БЕЛЫЙ , СЕРАЯ РЕЗИНА стандарт 1.2 мм	
Склопакет:	4MDS_Plus_x10_Arx4x10_Arx4i	
Фурнітура:	\П/О ОК АХОР К-3 Микрощелевое\	
Коментар:		
Вартість одного виробу		542
Додаткові елементи	Ціна	Кільк.
Отл.оцинков.бел170	54.74	2.2 м
МС внутренняя бел 1 шт;		0.62
Всього :		5710.08 ГРІ

Приведений опір теплопередачі R=0.92 м2 *С/Вт

Вікно № 12 1.87 м*м



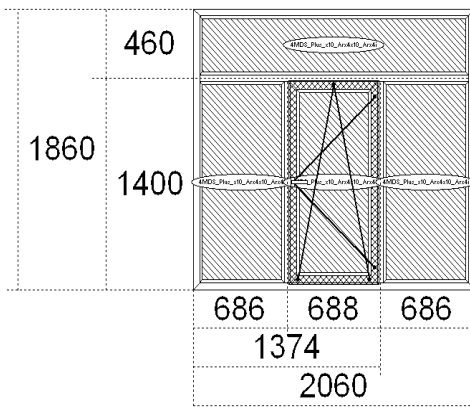
Кількість блоків:		
Профіль:	Steko S 600, (70 мм),БЕЛЫЙ , СЕРАЯ РЕЗИНА стандарт 1.2 мм	
Склопакет:	4MDS_Plus_x10_Arx4x10_Arx4i	



Фурнітура:	\П/О ОК АХОР К-3\	
Коментар:		
Вартість одного виробу		447!
Додаткові елементи	Ціна	Кільк.
Отл.оцинков.бел170	55.14	1.5 м
ІМС внутренняя бел 1 шт;		0.72
Всього :		4741.48 ГР!

Приведений опір теплопередачі R=0.92 м2 *С/Вт

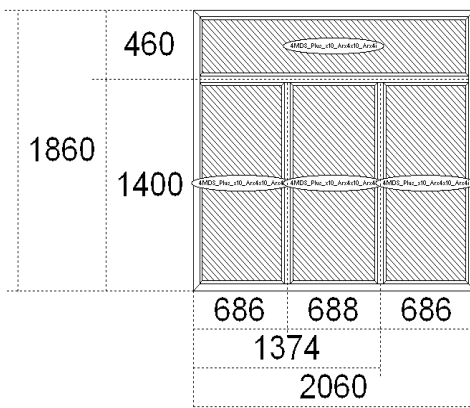
Вікно № 13 **3.83 м*м**



Кількість блоків:	Стекло 5 600, (70 мм),БЕЛЫЙ , СЕРАЯ РЕЗИНА	
Профіль:	стандарт 1.2 мм	
Склопакет:	4MDS_Plus_x10_Arx4x10_Arx4i	
Фурнітура:	\П/О ОК АХОР К-3\	
Коментар:		
Вартість одного виробу		796!
Додаткові елементи	Ціна	Кільк.
Отл.оцинков.бел170	54.75	2.16 м
ІМС внутренняя бел 4 шт;		0.78
Всього :		3278.11 x 4 = 3311!

Приведений опір теплопередачі R=0.92 м2 *С/Вт

Вікно № 14 **3.83 м*м**



Кількість блоків:	Стекло 5 600, (70 мм),БЕЛЫЙ , СЕРАЯ РЕЗИНА	
Профіль:	стандарт 1.2 мм	
Склопакет:	4MDS_Plus_x10_Arx4x10_Arx4i	
Фурнітура:		
Коментар:		
Вартість одного виробу		707!
Додаткові елементи	Ціна	Кільк.
Отл.оцинков.бел170	54.75	2.16 м
Всього :		7197.89 x 3 = 2159!

Приведений опір теплопередачі R=0.93 м2 *С/Вт

Замовник

Виконавець

131

2530.41

гривні

2 шт
Арм. -

3 шт.

3.87

Сума
120.42

1.58 ГРН

2 шт
Арм. -

3 шт.

1.11

Сума
120.42

1.05 ГРН

6 шт
Арм. -

1 шт.

2.97

Сума

222.03

86.80

0.78 ГРН

2 шт

Арм. -

1 шт.

1.50

Сума

174.30

220.94

1.46 ГРН

4 шт

Арм. -

1 шт.

2.92

Сума

434.22

434.22

597.11

3.91 ГРН

1 шт

Арм. -

2 шт.

4.03

Сума

41.52

41.52

172.84

Н

1 шт

Арм. -

2 шт.

4.03

Сума

174.30

172.84

Н

4 шт

Арм. -

1 шт.

3.84

Сума

297.84

116.56

2.93 ГРН

2 шт

Арм. -

1 шт.

3.78

Сума

434.22

434.22

597.11

1.67 ГРН

2 шт

Арм. -

1 шт.

1.38

Сума

123.11

256.44

1.86 ГРН

1 шт

Арм. -

3 шт.

3.58

Сума

120.42

166.07

Н

1 шт

Арм. -

2 шт.

5.00

Сума

82.71

183.78

Н

4 шт

Арм. -

4 шт.

4.96

Сума

118.27

194.89

2.45 ГРН

3 шт

Арм. -

4 шт.

9.62

Сума

118.27

3.66 ГРН

—