

Комерційна пропозиція



Клієнт : Дніпро ул. Радистов, д. 3, эт. 3, кв. 3, т. 0995235030

Термін виконання : . . .
 Всього виробів : 17 шт
 Загальний периметр : 129,88 м
 Площа з дод. ел-ми : 58,73 м*м
 Загальна площа : 58,73 м*м

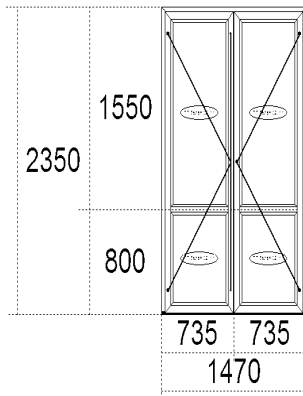
48
 Вага, кг: 1034,41

Вироби : 135717.90
 Всього, ГРН : 135717.90

Всього до сплати, ГРН : 135717.90

Сто тридцять п'ять тисяч сімсот сімнадцять гривень 90 копійок

Вікно №1	3.45 м*м	Steko S 600, (Україна), Белый , СЕРАЯ РЕЗИНА Арм. - стандарт \ Порог теплий 20мм AL для S 500 (Універсал Сервіс)	7 шт
-----------------	-----------------	--	-------------



@ТП біла 32 мм@ТП біла 32 мм@ТП біла 32 мм@ТП біла 32 мм@

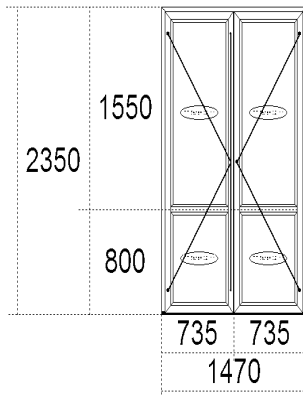
Штульп D25 AXOR (шпингалеты)(3 петли Ахор)\Межком.дв.+замок D25 AXOR Штульп(3 петли Ахор)

Коментарий: Порог теплий 20мм

Вартість одного виробу		7983.48	
Додаткові елементи	Ціна	Кільк.	Сума
Всього :		7983.48 x 7 = 55884.35 ГРН	

Приведений опір теплопередачі R=0.98 м2 *С/Вт

Вікно № 2	3.45 м*м	Steko S 600, (Україна), Белый , СЕРАЯ РЕЗИНА Арм. - стандарт \ Порог теплий 20мм AL для S 500 (Універсал Сервіс)	7 шт
------------------	-----------------	--	-------------



@ТП біла 32 мм@ТП біла 32 мм@ТП біла 32 мм@ТП біла 32 мм@

Штульп D25 AXOR (шпингалеты)(3 петли Ахор)\Межком.дв.+замок D25 AXOR Штульп(3 петли Ахор)

Коментарий: Порог теплий 20мм

Вартість одного виробу		7983.48	
Додаткові елементи	Ціна	Кільк.	Сума
Всього :		7983.48 x 7 = 55884.35 ГРН	

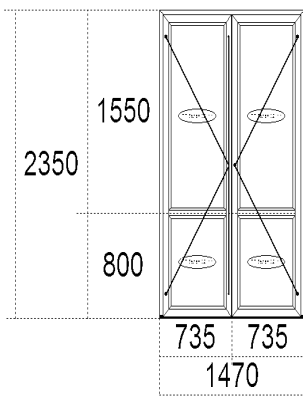
Приведений опір теплопередачі R=0.98 м2 *С/Вт

Вікно № 3

3.45 м*м

Steko S 600, (Украина), Белый , СЕРАЯ РЕЗИНА Арм. - стандарт \ Порог теплый 20мм AL для S 500 (Универсал Сервис)

3 шт



@ТП белая 32 мм@ТП белая 32 мм@ТП белая 32 мм@ТП белая 32 мм@

Штульп D25 AXOR (шпингалеты)(3 петли Ахор)\Межком.дв.+замок D25 AXOR Штульп(3 петли Ахор\

Комментарий: Порог теплый 20мм

Вартість одного виробу		7983.06	
Додаткові елементи	Ціна	Кільк.	Сума
Всього :		7983.06 x 3 = 23949.19 ГРН	

Приведений опір теплопередачі R=0.98 м2 *С/Вт

Завод не несе відповідальність за недоліки, що виникли внаслідок замовлення конструкцій та комплектуючих, які не відповідають вимогам ДСТУ, ДБН та Технічним обмеженням виробника!

Замовник несе відповідальність за правильність розмірів, конфігурації і комплектації замовлення, сплачений рахунок є підтвердженням!

Замовник _____

Виконавець _____



На вікна з українського профілю та комплектуючих



На вікна з європейського профілю та комплектуючих

Директор ТОВ "УКРСТРОЙДНІПРО" _____

МП

Г.Е. Лазарев _____
