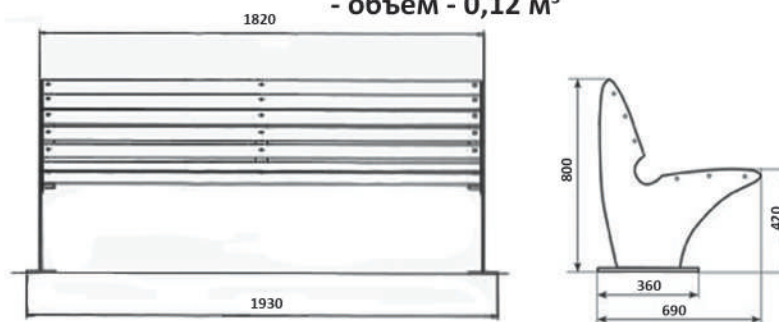


Скамья "Парк"



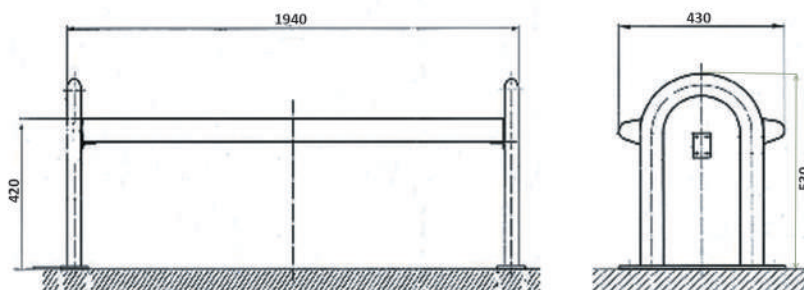
- металлическая антивандальная скамья;
- сиденье и спинка – перфорированная нержавеющая полированная сталь толщиной 2 мм, производства Швейцарии;
- боковины – сталь толщиной 5 мм, покрыта полиэфирной порошковой краской;
- может быть установлена как на улице, так и в помещении;
- крепится анкерными болтами и бетонируется в дорожное покрытие;
- гарантия эксплуатации изделия от 10 лет;
- вес - 110 кг;
- длина - 1930 мм, ширина - 690 мм, высота - 800 мм;
- объем - 0,12 м³



Скамья "Ривьера"



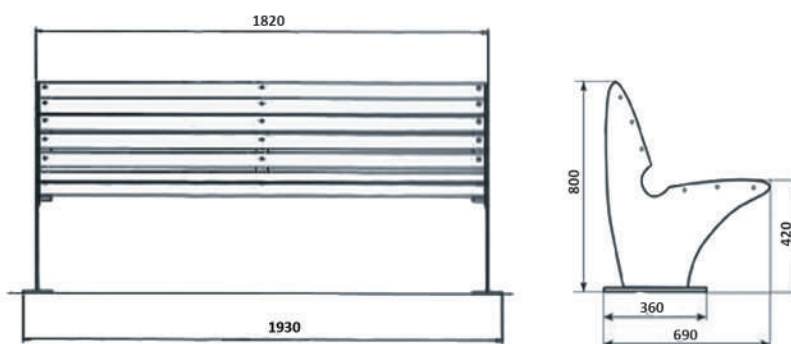
- металлическая антивандальная скамья;
- сиденье изготовлено из высококачественной перфорированной нержавеющей полированной стали;
- боковины – труба диаметром 60 мм, стенка толщиной 3 мм, покрыта полиэфирной порошковой краской;
- крепится анкерными болтами и бетонируется в дорожное покрытие;
- вес - 65 кг;
- длина - 1940 мм, ширина - 430 мм, высота - 420 мм;
- объем - 0,44 м³





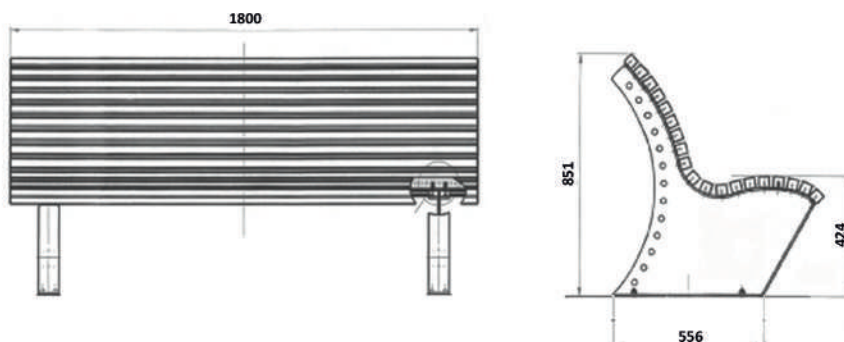
Скамья "Парк Вуд"

- сиденье и спинка изготовлены из натурального дерева;
- для изготовления сиденья и спинки могут использоваться дорогие породы дерева, такие как дуб, бук и прочие;
- боковины скамьи изготовлены из стали толщиной 5 мм методом плазменной резки, покрываются полиэфирной порошковой краской;
- крепится анкерными болтами и бетонируется в дорожное покрытие;
- вес - 80 кг;
- длина - 1930 мм, ширина - 690 мм, высота - 800 мм;
- объем - 0,12 м³



Скамья "Роялта"

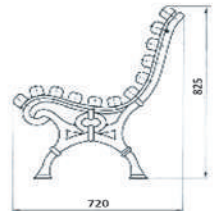
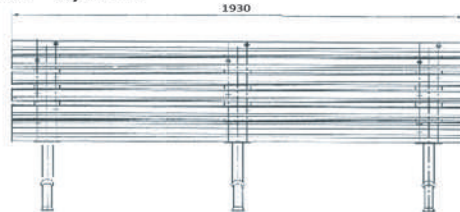
- сиденье и спинка изготовлены из натурального дерева;
- для изготовления сиденья и спинки могут использоваться дорогие породы дерева, такие как дуб, бук и прочие;
- боковины – высококачественная сталь толщиной 5 мм, изготавливаются методом плазменной резки и покрываются полиэфирной порошковой краской;
- крепится анкерными болтами, бетонируется в дорожное покрытие;
- вес - 80 кг;
- длина - 1800 мм, ширина - 556 мм, высота - 850 мм;
- объем - 0,65 м³



Скамья "Романтика"

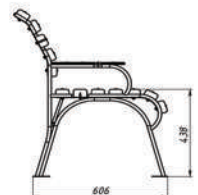


- сиденье и спинка изготовлены из натурального дерева;
- по желанию заказчика сиденье и спинка могут изготавливаться из дорогих пород дерева, таких как дуб, бук и прочие;
- основания – чугунное литье;
- вес – 100 кг;
- длина - 1930 мм, ширина - 720 мм, высота - 825 мм;
- объем - 0,12 м³



Скамья "Фантазия"

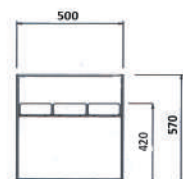
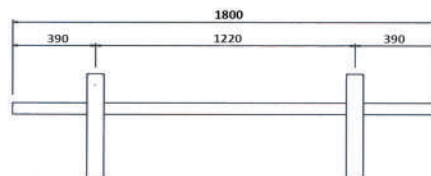
- Опоры изготовлены из трубы "плоский овал" 30x15x2 и окрашены порошковой полиэфирной краской;
- сиденье и спинка - дерево, покрытое специальным компонентом для наружного применения;
- крепится с помощью анкерных болтов;
- вес - 43 кг;
- длина - 2000 мм, ширина - 690 мм, высота - 830 мм;
- объем - 0,17 м³

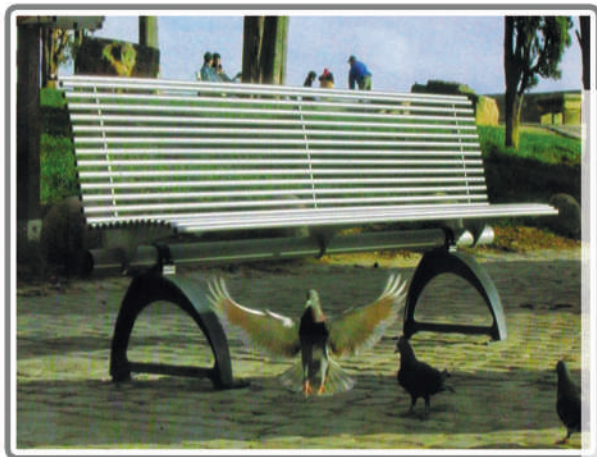


Скамья "Модерн"



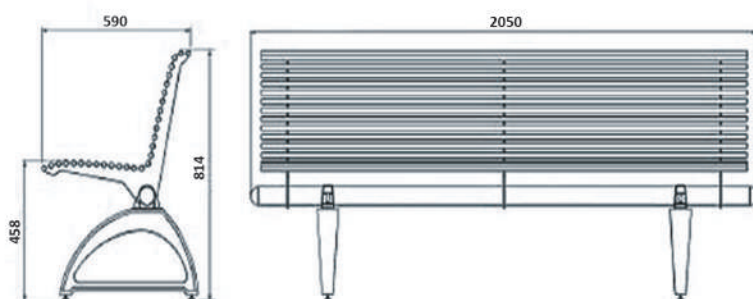
- опоры - сталь толщиной 4 мм, покрыта порошковой краской;
- сиденье - сосновая доска толщиной 55 мм, покрыта специальным компонентом для наружного применения;
- крепится с помощью анкерных болтов;
- вес - 55 кг;
- длина - 1800 мм, ширина - 500 мм, высота - 570 мм;
- объем - 0,98 м³





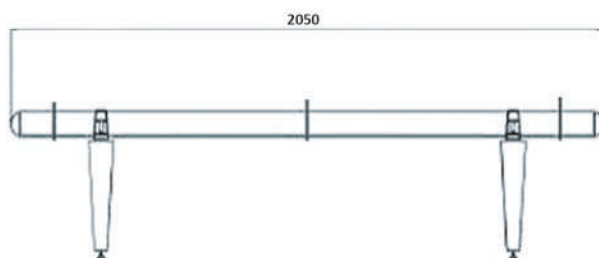
Скамья "Мелодия"

- сидение и спинка изготовлены из металлических трубок, окрашенных стойкой полиэфирной порошковой краской или из стальных нержавеющей трубок с заглушками по краям;
- опоры скамейки изготавливаются методом чугунного литья;
- крепится при помощи анкерных болтов, также может быть залита асфальтом или забетонирована;
- опоры скамейки окрашиваются порошковой краской;
- вес - 78 кг;
- длина - 2050 мм, ширина - 590 мм, высота - 814 мм;
- объем - 0,62 м³



Скамья "Мелодия" без спинки

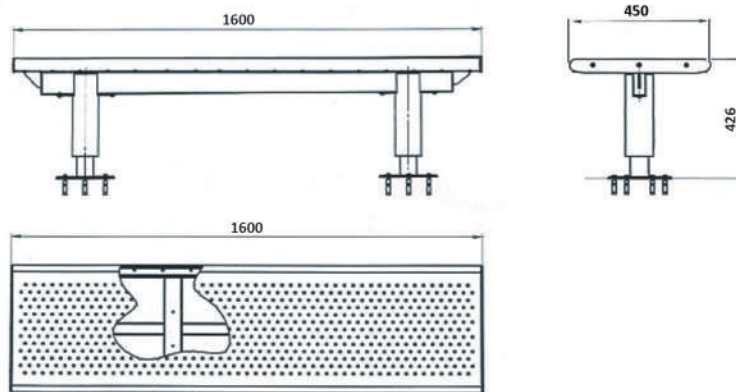
- сидение изготовлено из металлических трубок, окрашенных стойкой полиэфирной порошковой краской или из стальных нержавеющей трубок с заглушками по краям;
- опоры скамейки изготавливаются методом чугунного литья;
- крепится при помощи анкерных болтов, также может быть залита асфальтом или забетонирована;
- опоры скамейки окрашиваются порошковой краской;
- вес - 50 кг;
- длина - 2050 мм, ширина - 590 мм, высота - 458 мм;
- объем - 0,26 м³



Скамья "Алиса"



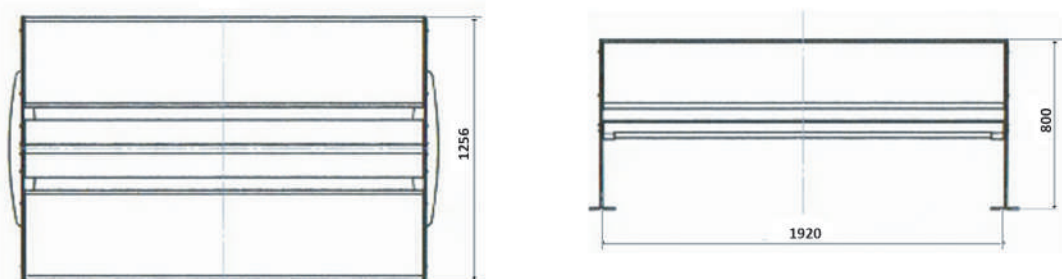
- сиденье изготовлено из перфорированной полированной нержавеющей стали;
- опоры изготовлены из двух вмонтированных одна в другую труб разных диаметров и покрыты порошковой краской;
- крепится анкерными болтами, бетонируется в дорожное покрытие;
- вес - 45 кг;
- длина - 1600 мм, ширина - 450 мм, высота - 426 мм;
- объем - 0,18 м³



Скамья "Дуэт"



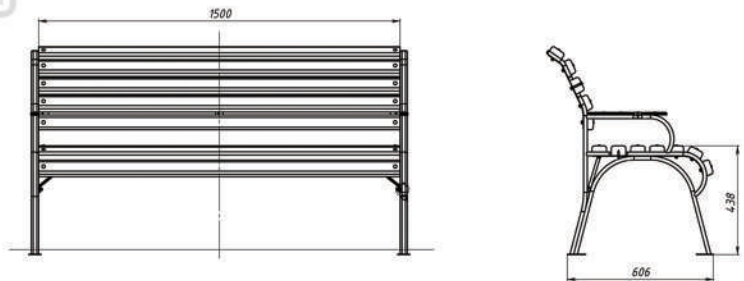
- сиденье и спинка – перфорированная глянцевая сталь толщиной 2 мм производства Швейцарии;
- боковины – сталь толщиной 5 мм, покрыта полиэфирной порошковой краской;
- крепится анкерными болтами и бетонируется в дорожное покрытие;
- вес - 190 кг;
- длина - 1920 мм, высота - 800 мм, ширина - 1256 мм;
- объем - 0,55 м³



Скамья "Соната"



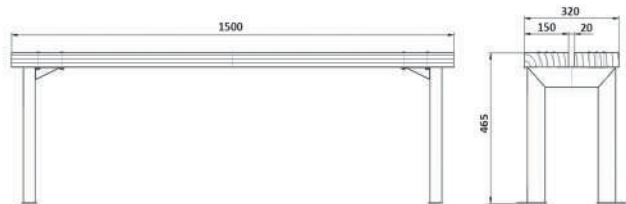
- Опоры изготовлены из трубы "плоский овал" 30x15x2 и окрашены порошковой полиэфирной краской;
- сиденье и спинка - дерево, покрытое специальным компонентом для наружного применения;
- крепится с помощью анкерных болтов;
- вес - 28 кг;
- длина - 1500 мм, ширина - 690 мм, высота - 830 мм;
- объем - 0,15 м³



Скамья "Лада"



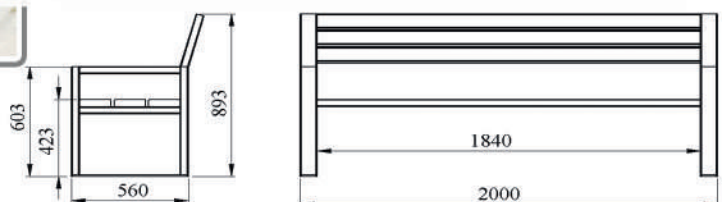
- Опоры изготовлены из трубы 40x20x2 и окрашены порошковой полиэфирной краской;
- сиденье - доска толщиной 45 мм;
- крепится с помощью анкерных болтов;
- вес - 14 кг;
- длина - 1500 мм, ширина - 320 мм, высота - 465 мм;
- объем - 0,06 м³



Скамья "Рассодия"



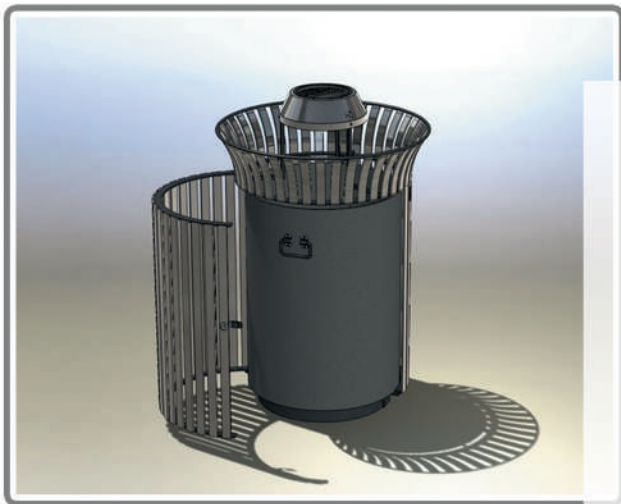
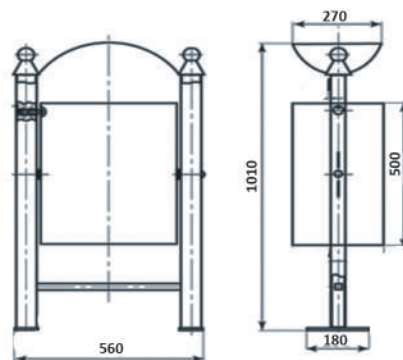
- Опоры изготовлены из трубы 40x80x2 и окрашены порошковой полиэфирной краской;
- Сидение и спинка - сосновая доска толщиной 45 мм, покрыта специальным компонентом для наружного применения;
- крепится с помощью анкерных болтов;
- вес - 55 кг;
- длина - 2000 мм, ширина - 500 мм;
- высота - 893 мм, объем - 0,17 м³





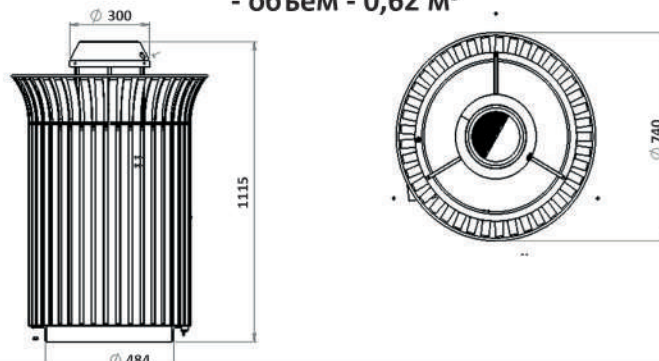
Урна "Флора"

- короб для мусора изготовлен из перфорированной нержавеющей полированной стали, фиксируется относительно основы при помощи замка по типу «железнодорожного»;
- все остальные детали окрашены полиэфирной порошковой краской;
- сверху конструктивно короб закрыт фигурной деталью для защиты от попадания осадков;
- крепится анкерными болтами и бетонируется в дорожное покрытие;
- вес - 26 кг;
- высота - 1010 мм, ширина - 560 мм;
- объем - 0,2 м³



Урна "Король"

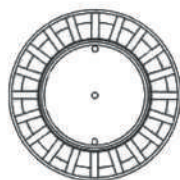
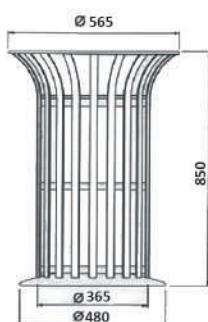
- внешний корпус с открывающейся дверью изготовлен из высокопрочной калиброванной полосы 7х30 мм;
- внутри расположен металлический бак для мусора;
- сверху расположена пепельница с сеткой из нержавеющей стали;
- пепельница освобождается от окурков путем открытия замка;
- все детали урны окрашены полиэфирной порошковой краской;
- крепится анкерными болтами и бетонируется в дорожное покрытие;
- вес - 90 кг;
- высота - 1115 мм, нижний диаметр - 605 мм;
- объем - 0,62 м³





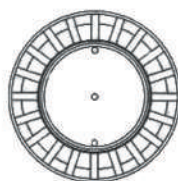
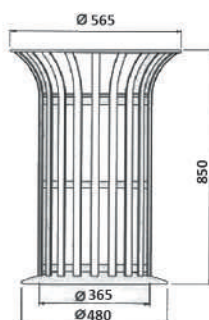
Урна "Принц" с баком

- внешний корпус изготовлен из высокопрочной калиброванной полосы 6x30 мм;
- внутри расположен съемный металлический бак с ручкой;
- внутренний бак фиксируется к внешнему корпусу при помощи замка;
- все детали урны окрашены полиэфирной порошковой краской;
- крепится анкерными болтами и бетонируется в дорожное покрытие;
- вес - 36 кг;
- высота - 850 мм, нижний диаметр - 480 мм;
- объем - 0,03 м³



Урна "Принц" без бака, под пакет

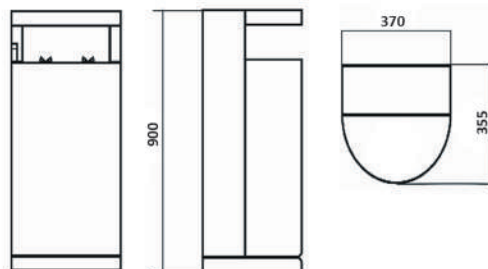
- внутри расположен кронштейн для крепления мусорного пакета;
- корпус изготовлен из калиброванной полосы;
- все детали урны окрашены полиэфирной порошковой краской;
- крепится анкерными болтами и бетонируется в дорожное покрытие;
- вес урны - 25 кг;
- высота - 850 мм, нижний диаметр - 480 мм;
- объем - 0,03 м³



Урна "Фокс"

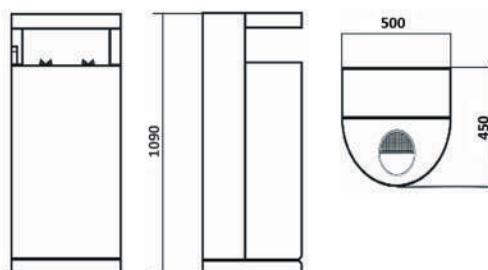


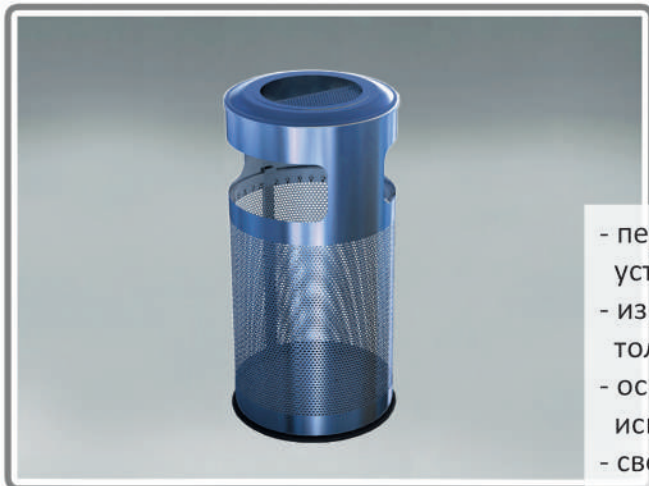
- корпус урны с открывающейся дверью, закрывается замком по типу «железнодорожного»;
- внутри урны предусмотрена конструкция для крепления мусорного пакета;
- основание урны изготовлено из мрамора, что придает ей дополнительную устойчивость;
- для применения на улице предусмотрено крепление анкерными болтами и бетонирование;
- вес - 40 кг;
- высота - 900 мм, ширина - 370 мм;
- объем - 0,12 м³



Урна "Гранд Фокс"

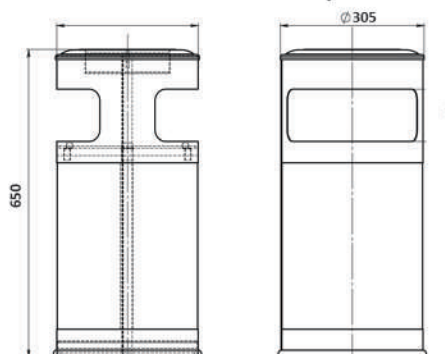
- корпус урны с открывающейся дверью;
- изготовлен из высококачественного металла и покрыт порошковой краской;
- дверца корпуса урны оснащена замком по типу "железнодорожного";
- сверху короб закрыт козырьком для защиты от попадания осадков;
- на верхней части козырька расположена пепельница из нержавеющей стали, которая фиксируется замком;
- крепится анкерными болтами и бетонируется в дорожное покрытие;
- вес - 70 кг;
- высота - 1090 мм, ширина - 500 мм;
- объем - 0,25 м³





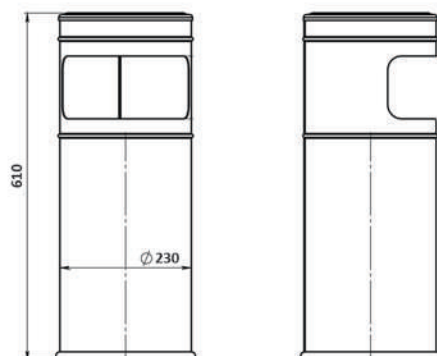
Урна-пепельница "Мадрид"

- переносная урна-пепельница может быть установлена как на улице, так и в помещении;
- изготавливается из перфорированного металла толщиной 1 мм, покрывается порошковой краской;
- основа урны оснащена резиновой подставкой, что исключает ее скольжение;
- сверху расположена съемная пепельница с сеткой из нержавеющей стали;
- вес - 4 кг;
- высота - 650 мм, диаметр - 305 мм, объем - 32 л;
- объем - 0,09 м³



Урна-пепельница "Спенсер"

- переносная урна-пепельница;
- изготавливается из стального листа толщиной 1 мм, покрывается порошковой краской;
- основа оснащена резиновой подставкой, что исключает скольжение урны;
- сверху расположена съемная пепельница;
- вес - 3,8 кг;
- высота - 610 мм, диаметр - 230 мм, объем - 17,5 л;
- объем - 0,09 м³





Урна "Дельта" переносная

- короб для мусора изготовлен из перфорированного металла;
- закреплен на вращающейся оси и зафиксирован относительно основы с помощью пружинного замка;
- может использоваться с пакетом и без него;
- все части урны окрашены полиэфирной порошковой краской;
- вес - 5,3 кг;
- высота - 881 мм, диаметр - 300 мм, объем - 36 л;
- объем - 0,14 м³



Урна "Дельта" малая, переносная

- короб для мусора изготовлен из перфорированного металла;
- закреплен на вращающейся оси и зафиксирован относительно основы с помощью пружинного замка;
- может использоваться с пакетом и без него;
- все части урны окрашены полиэфирной порошковой краской;
- вес - 5,3 кг;
- высота - 557 мм, объем - 15 л;
- объем - 0,06 м³



Урна "Дельта" двухпорная, стационарная

- крепится посредством бетонирования, может быть залита асфальтом;
- короб для мусора изготовлен из перфорированного металла;
- закреплен на вращающейся оси и зафиксирован относительно основы с помощью пружинного замка;
- удерживающая стойка – труба 32x2;
- все части урны окрашены порошковой краской;
- вес - 6,5 кг;
- высота - 1157 мм, объем - 36 л;
- объем - 0,14 м³



Урна “Дельта” одноопорная, стационарная

- крепится посредством бетонирования;
- может быть залита асфальтом;
- короб для мусора изготовлен из перфорированного металла толщиной 1 мм;
- закреплен на вращающейся оси и зафиксирован относительно основы с помощью пружинного замка;
- удерживающая стойка – труба 32x2;
- может использоваться с пакетом и без него;
- все части урны окрашены порошковой краской;
- вес - 4,3 кг, высота - 1135 мм;
- объем - 0,09 м³



Урна “Дельта Бункер”

- короб для мусора изготовлен из перфорированного металла толщиной 1 мм;
- может использоваться с пакетом и без него;
- все части урны окрашены порошковой краской;
- вес - 2,5 кг, высота - 550 мм, диаметр - 310 мм;
- объем - 0,052 м³



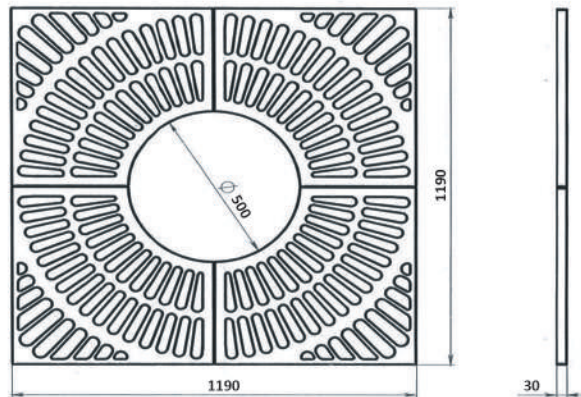
Урна “Консоль”

- мусорный пакет надежно фиксируется с помощью кольца с зажимом, заменяется быстро и без лишних усилий, исключает контакт с содержимым;
- основание урны изготовлено таким образом, что урну тяжело демонтировать или сломать;
- крепится с помощью анкерных болтов или может быть забетонирована (залита асфальтом);
- покрывается порошковой краской;
- вес - 3,5 кг, высота - 1246 мм;
- объем - 0,15 м³

Приствольная решетка "Радуга"

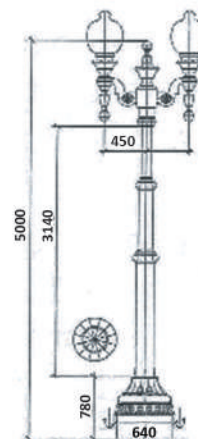


- защищает корневую систему дерева - препятствует вымыванию и вытаптыванию грунта;
- изготавливается из высокопрочного чугуна и состоит из четырех частей;
- окрашивается полиэфирной порошковой краской;
- вес - 160 кг;
- объем - 0,043 м³



Фонарь "Люмьер"

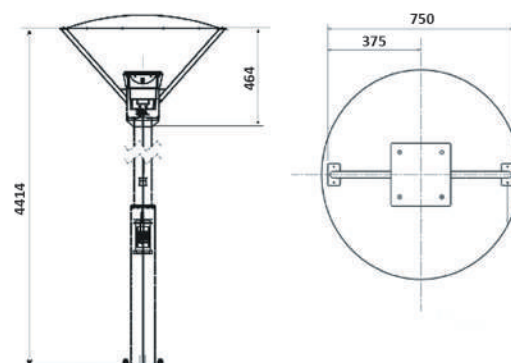
- корпус фонаря - чугунное литье
- оборудован двумя светильниками;
- суммарная мощность светильников - 150 Вт;
- освещенность поверхности земли составляет 15 Люкс;
- плафоны изготавливаются из поликарбоната, который является небьющимся и обладает антивандальными свойствами;
- вес - 490 кг, высота - 5000 мм;
- объем - 1 м³



Фонарь "Сити Флеш"



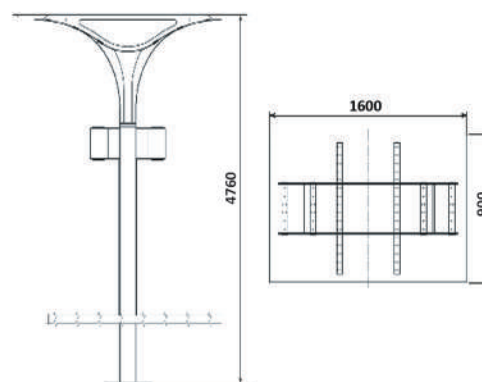
- оборудован светильником мощностью 150 Вт;
- освещенность поверхности земли составляет 15 Люкс;
- отражатель может быть изготовлен как из глянцевой, так и из матовой нержавеющей стали толщиной 2 мм;
- опора изготавливается из стальной трубы диаметром 102 мм и толщиной стенки 4 мм, состоит из несущей стойки и отражателя, окрашена стойкой полиэфирной порошковой краской;
- вес - 160 кг, высота - 4414 мм;
- объем - 2,08 м³



Фонарь "Сити Лайт"



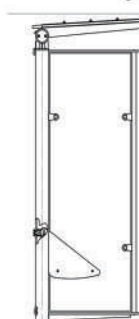
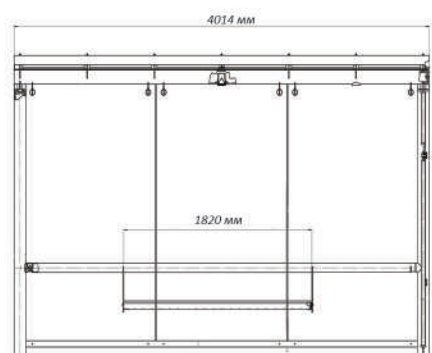
- мощность каждого светильника 150 Вт, суммарная мощность 300 Вт;
- световой поток направлен вверх и вниз;
- освещенность поверхности земли составляет 15 Люкс;
- отражатель может быть изготовлен из нержавеющей стали и окрашен белой светоотражающей краской;
- опора окрашена стойкой порошковой краской;
- вес - 220 кг, высота - 4760 мм;
- объем - 0,91 м³



Остановочный комплекс "Элегант" с киоском



- каркас остановочного комплекса изготовлен из трубы диаметром 114x5;
- кровля покрыта сотовым поликарбонатом толщиной 8 мм;
- задняя стенка - каленое стекло 8 мм;
- покрытие - полиэфирная краска для наружного применения RAL 7016;
- крепление - отдельно изготовленный армокаркас из прута 20 мм, бетонируется на глубине 800 мм;
- остановка крепится к закладным элементам армокаркаса и фиксируется колпачковыми гайками;
- киоск - фасадная алюминиевая система;
- установка киоска в уровень на ленточный фундамент и бетонирование;



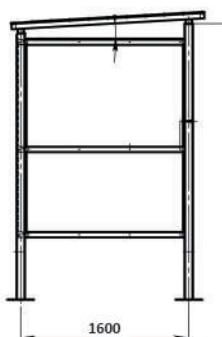
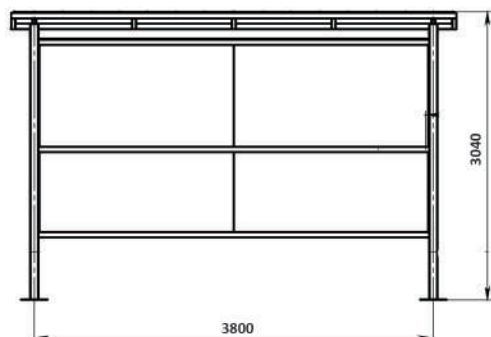
- ширина - 6500 мм, высота - 2500мм;
- глубина - 1650мм

Торговый киоск может быть выполнен любых габаритов и дизайна по техническому заданию заказчика.



Остановочный комплекс "Классик"

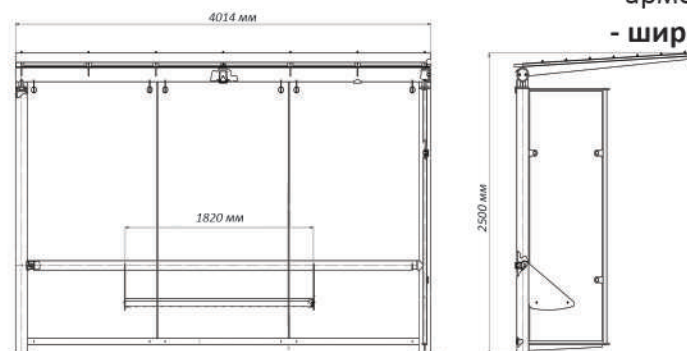
- остановка изготовлена из трубы 80x40x4;
- покрытие - полиэфирная краска для наружного применения;
- кровля и стенки - сотовый поликарбонат 8мм;
- крепление остановки - удлиненные опоры с кронштейнами, бетонируются на глубину 800мм;
- остановка может быть укомплектована скамейкой и урной;
- ширина - 3800 мм, высота - 2500 мм, глубина - 1600 мм



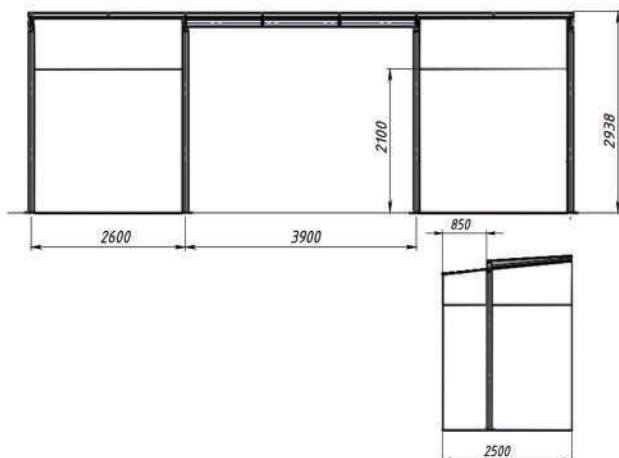
Остановочный комплекс "Эlegant" без киоска, с сити-лайтом



- каркас остановочного комплекса изготовлен из трубы диаметром 114x5,
- кровля покрыта сотовым поликарбонатом толщиной 8 мм;
- задняя стенка - каленое стекло 8 мм;
- покрытие - полиэфирная краска для наружного применения RAL 7016;
- крепление - отдельно изготовленный армокаркас из прута 20 мм, бетонируется на глубине 800 мм;
- остановка крепится к закладным элементам армокаркаса и фиксируется колпачковыми гайками;
- ширина - 4014 мм, высота - 2500 мм, глубина - 1650мм



Остановочный комплекс "Тандем"

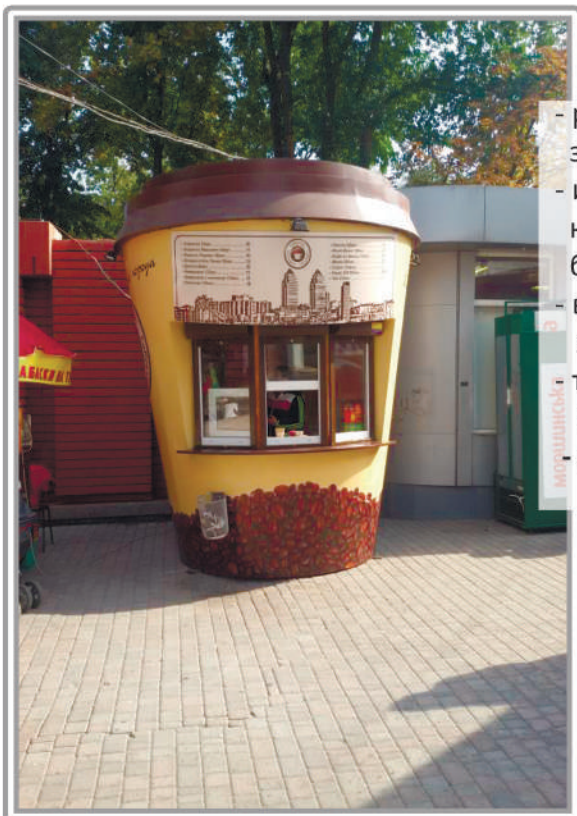


- остановочный комплекс включает в себя остановку и два торговых киоска габаритами 2600x2500мм по 6,5м²каждый;
- киоски изготовлены из алюминиевой фасадной системы;
- установка киоска - в уровень на ленточный фундамент и бетонирование.

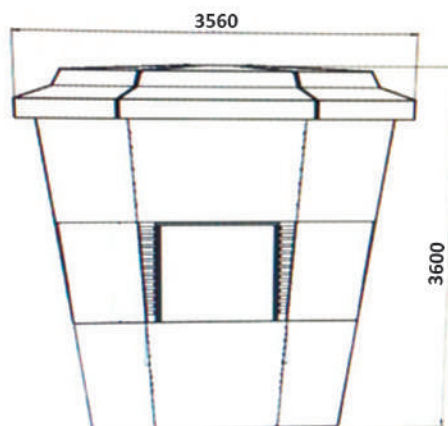
Киоски могут быть выполнены в металлопластике, любых габаритов и дизайна по техническому заданию заказчика.

- ширина 9100 - мм, высота 2938 - мм, глубина 2500 - мм

Киоск “Кофейный стакан”



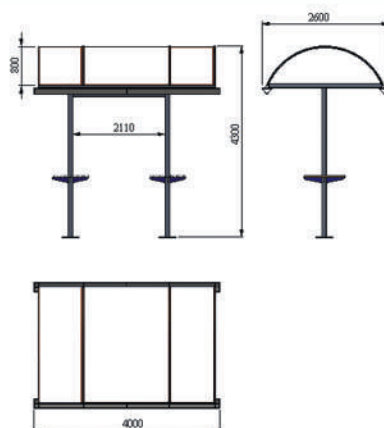
- рекламный оракал устанавливаем по техническому заданию заказчика;
- изготовлен из листа 1.5 мм, окрашен полиэфирной краской для наружного применения, утеплен базальтовым утеплителем;
- внутри оборудован полками в 3 уровня для хранения товара;
- торговая витрина с окном выдачи может быть выполнена из алюминия или металлопластика;
- диаметр 3560 - мм, высота 3600 - мм



Остановка “Алар”



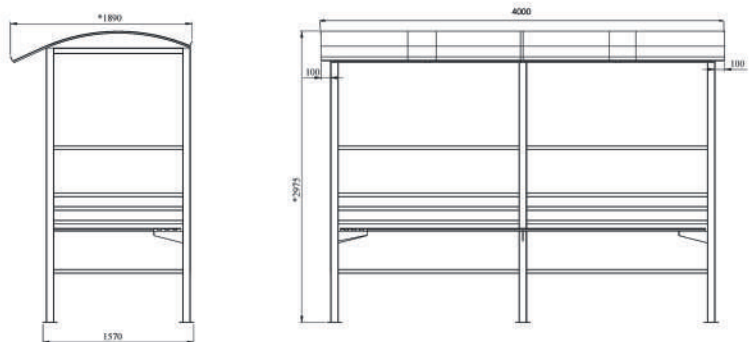
- остановка изготовлена из трубы 100x100x4;
- покрытие - полиэфирная краска для наружного применения;
- кровля - сотовый поликарбонат 8мм;
- оборудована деревянными скамейками из бруса 40x80;
- крепление остановки - удлиненные опоры с кронштейнами, бетонируются на глубину 800мм;
- ширина 4000 - мм, высота 4300 - мм, глубина 2600 - мм





Остановка "Парус"

- Каркас остановки изготовлен из трубы 80x40x3;
 - Облицовка-лист металлический 2.0мм;
 - Оборудована антивандальной металлической скамейкой, изготовленной из трубы;
 - Окрашена полиэфирной краской для наружного применения;
 - Крепления остановки - удлиненные опоры с кронштейнами, бетонируются на глубину 800 мм;
- ширина 4000 - мм, высота 2975 - мм, глубина 1890 - мм**



Торговые киоски и павильоны

Изготовление любых габаритов и дизайна под различные виды торгового бизнеса
Оконные и дверные конструкции могут быть выполнены в алюминии или металлопластике.

Облицовка - алюкобонд или окрашенный металл.

Изготовление по техническому заданию заказчика.



Велопарковка



- Велопарковка изготовлена из трубы 32×3 и металла толщиной 4 мм;
 - Оснащена отверстиями в стойках для крепления велосипеда тросом с замком;
 - Все детали окрашены полиэфирной порошковой краской наружного применения;
 - Места для размещения рекламы 700×200мм;
- Длина - 2000 мм,**
Ширина - 800 мм,
Высота - 750 мм,
Расстояние между стоками - 930 мм.



Рекламный лайтбокс

- Рекламный лайтбокс может применяться как отдельная конструкция на опоре, так и как элемент остановочного комплекса;
- Освещение - люминесцентные лампы- 8 штук;
- Открывание-двухстороннее исполнение;

Длина - 1955 мм,
Ширина - 1338 мм,
Глубина - 170 мм.

Реализованные проекты

Торгово-развлекательные центры



Придомовые территории



жилой комплекс «Царский» г. Киев

Парки, скверы, улицы

